

PRODUKT T-förmige Unterkonstruktion zum Erhöhen, Ausgleichen und Abhängen von Sparren und Decken nach innen. In verschiedenen Höhenabstufungen erhältlich (siehe Tabelle).

MONTAGE Den Sparrenexpander SE am ersten und letzten Sparren fluchtend ausrichten und montieren. Das Überdeckungsmaß des Expanderstegs seitlich am Sparren beträgt dabei mindestens 45 mm. Bei der Befestigung sind Randabstände der Verbindungsmittel von mind. 45 mm an den Expanderenden und mind. 20 mm zur Expanderlängskante einzuhalten. Schnüre spannen und die restlichen SE montieren, Stöße sind in der Fläche versetzt anzuordnen. Die SE werden stumpf gestoßen, sollte es baulich erforderlich sein, ist im Stoßbereich eine Holzlasche zu montieren. Die Mindestlänge des Expanders beträgt 60 cm.



MONTAGE-MITTEL **Schrauben:** Schraubendurchmesser: 4,0 – 5,0 mm
 Schraubenlänge: mind. 45 mm
 Schraubenabstand: max. 15 cm

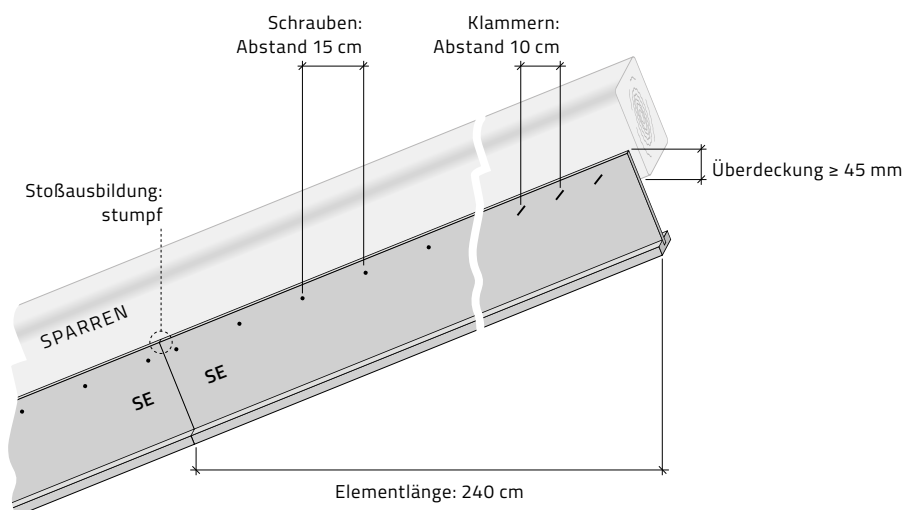
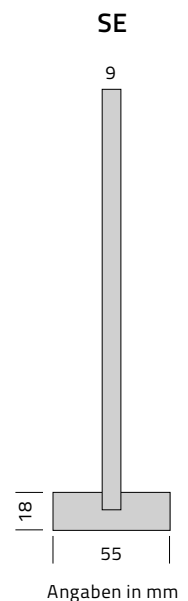


Klammern: Klammerdurchmesser: 1,5 – 2,0 mm
 Klammerlänge: mind. 40 mm
 Klammerabstand: max. 10 cm

Montagewinkel: 30 – 45° zur Längsachse Expander

BELASTBARKEIT Je nach Achsabstand der Bestandssparren, Einbauwinkel und verwendetem Verbindungsmittel lässt sich der Sparrenexpander SE mit bis zu 200 kg/m² belasten. Genaue Belastungswerte bei jeweiligem Achsmaß und Winkel sind der Belastungstabelle zu entnehmen. Bei schweren Punktbelastungen sind ggf. gesondert konstruktive Verstärkungen vorzusehen.

TECHNISCHE DATEN und SPARREN-ERHÖHUNG	Höhe Expander	Gewicht	Stegdicke	Sparrenerhöhung um
SE 12	165 mm	1,4 kg/lfm	9 mm	120 mm
SE 18	225 mm	1,7 kg/lfm	9 mm	180 mm
SE 24	285 mm	2,1 kg/lfm	9 mm	240 mm
SE 30	345 mm	2,4 kg/lfm	9 mm	300 mm
SE 36	405 mm	2,7 kg/lfm	9 mm	360 mm



Sparrenexpander SE in Dach und Decke

Dächer von 0° (Flachdach) bis 50° (Steildach)

Zulässige Belastung bei Abhängung am Sparren und Balken, durchgehende Befestigung, geschraubt



Sparrenexpander SE12	Standard				
Achsabstand a in m	0,625	0,500	0,800	1,000	
Zul. Belastung in kg/m ²	160	200	120	100	
Sparrenexpander SE18	Standard				
Achsabstand a in m	0,625	0,500	0,800	1,000	
Zul. Belastung in kg/m ²	160	200	120	100	
Sparrenexpander SE24	Standard				
Achsabstand a in m	0,625	0,500	0,800	1,000	
Zul. Belastung in kg/m ²	160	200	120	100	
Sparrenexpander SE30	Standard				
Achsabstand a in m	0,625	0,500	0,800	1,000	
Zul. Belastung in kg/m ²	160	200	120	100	
Sparrenexpander SE36	Standard				
Achsabstand a in m	0,625	0,500	0,800	1,000	
Zul. Belastung in kg/m ²	160	200	120	100	



Zwischenwerte beim Abstand können linear interpoliert werden!

Schraubenabstand: max. 15 cm

Durchmesser Schraube:
4,0 – 5,0 mm

Schraubenlänge: mind. 45 mm

Randabstände:
Stirnseite: mind. 45 mm,
Längskante: mind. 20 mm

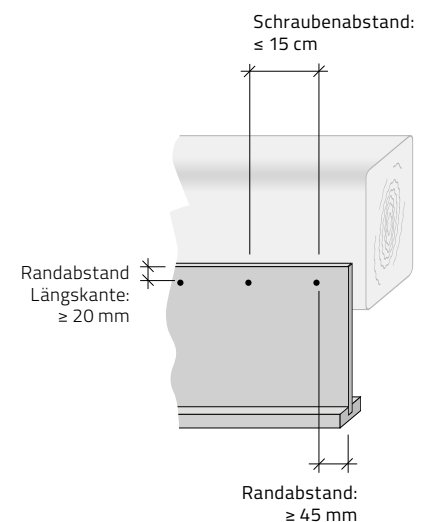
Expanderlänge: mind. 60 cm

Dächer von 50° bis 80° (Mansarde)

Zulässige Belastung bei Abhängung am Sparren, durchgehende Befestigung, geschraubt



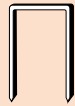
Sparrenexpander SE12	Standard				
Achsabstand a in m	0,625	0,500	0,800	1,000	
Zul. Belastung in kg/m ²	130	160	100	80	
Sparrenexpander SE18	Standard				
Achsabstand a in m	0,625	0,500	0,800	1,000	
Zul. Belastung in kg/m ²	130	160	100	80	
Sparrenexpander SE24	Standard				
Achsabstand a in m	0,625	0,500	0,800	1,000	
Zul. Belastung in kg/m ²	120	160	90	80	
Sparrenexpander SE30	Standard				
Achsabstand a in m	0,625	0,500	0,800	1,000	
Zul. Belastung in kg/m ²	100	140	80	70	
Sparrenexpander SE36	Standard				
Achsabstand a in m	0,625	0,500	0,800	1,000	
Zul. Belastung in kg/m ²	100	130	80	60	



Sparrenexpander SE in Dach und Decke

Dächer von 0° (Flachdach) bis 30° (Steildach)

Zulässige Belastung bei Abhängung am Sparren und Balken, durchgehende Befestigung, geklammert



Sparrenexpander SE12	Standard				
Achsabstand a in m	0,625	0,500	0,800	1,000	
Zul. Belastung in kg/m ²	120	150	100	80	
Sparrenexpander SE18	Standard				
Achsabstand a in m	0,625	0,500	0,800	1,000	
Zul. Belastung in kg/m ²	120	150	100	80	
Sparrenexpander SE24	Standard				
Achsabstand a in m	0,625	0,500	0,800	1,000	
Zul. Belastung in kg/m ²	120	150	100	80	
Sparrenexpander SE30	Standard				
Achsabstand a in m	0,625	0,500	0,800	1,000	
Zul. Belastung in kg/m ²	120	150	100	80	
Sparrenexpander SE36	Standard				
Achsabstand a in m	0,625	0,500	0,800	1,000	
Zul. Belastung in kg/m ²	120	150	100	80	



Zwischenwerte beim Abstand können linear interpoliert werden!

Klammerabstand: max. 10 cm

Randabstand: mind. 45 mm

Randabstand Längskante: mind. 20 mm

Klammerdurchmesser: 1,5 – 2,0 mm

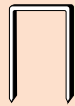
Klammerlänge: mind. 40 mm

Einbauwinkel: 30 – 45°

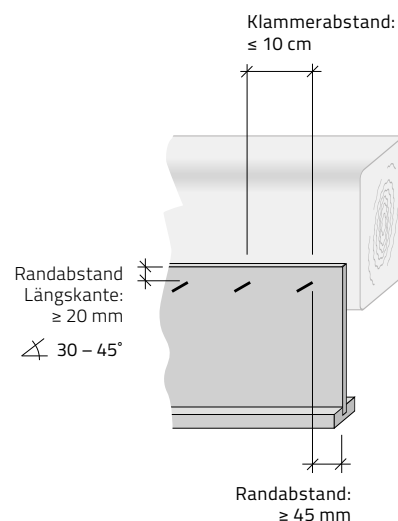
Expanderlänge: mind. 60 cm

Dächer von 30° bis 50° (Steildach)

Zulässige Belastung bei Abhängung am Sparren, durchgehende Befestigung, geklammert



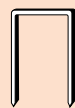
Sparrenexpander SE12	Standard				
Achsabstand a in m	0,625	0,500	0,800	1,000	
Zul. Belastung in kg/m ²	120	150	100	80	
Sparrenexpander SE18	Standard				
Achsabstand a in m	0,625	0,500	0,800	1,000	
Zul. Belastung in kg/m ²	120	150	100	80	
Sparrenexpander SE24	Standard				
Achsabstand a in m	0,625	0,500	0,800	1,000	
Zul. Belastung in kg/m ²	100	130	80	70	
Sparrenexpander SE30	Standard				
Achsabstand a in m	0,625	0,500	0,800	1,000	
Zul. Belastung in kg/m ²	90	110	70	60	
Sparrenexpander SE36	Standard				
Achsabstand a in m	0,625	0,500	0,800	1,000	
Zul. Belastung in kg/m ²	90	110	70	60	



Digitale Version der DämmRaum-Broschüre

Sparrenexpander SE in Dach und Decke

Dächer von 50° bis 80° (Steildach)
 Zulässige Belastung bei Abhängung am Sparren, durchgehende Befestigung, geklammert



Zwischenwerte beim Abstand können linear interpoliert werden!

Sparrenexpander SE12	Standard				
Achsabstand a in m	0,625	0,500	0,800	1,000	
Zul. Belastung in kg/m ²	90	110	70	60	
Sparrenexpander SE18	Standard				
Achsabstand a in m	0,625	0,500	0,800	1,000	
Zul. Belastung in kg/m ²	90	110	70	60	
Sparrenexpander SE24	Standard				
Achsabstand a in m	0,625	0,500	0,800	1,000	
Zul. Belastung in kg/m ²	80	90	60	50	
Sparrenexpander SE30	Standard				
Achsabstand a in m	0,625	0,500	0,800	1,000	
Zul. Belastung in kg/m ²	70	80	50	40	
Sparrenexpander SE36	Standard				
Achsabstand a in m	0,625	0,500	0,800	1,000	
Zul. Belastung in kg/m ²	60	70	50	40	

Klammerabstand:
max. 10 cm

Randabstand:
mind. 45 mm

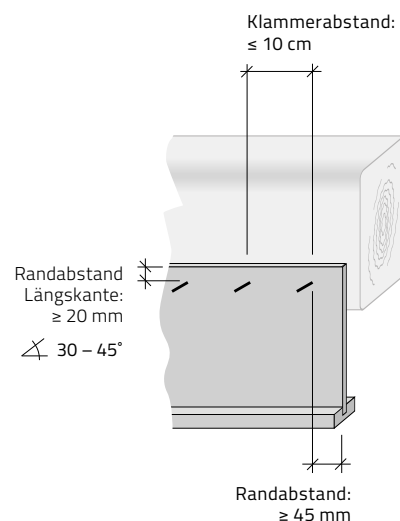
Randabstand Längskante:
mind. 20 mm

Klammerdurchmesser:
1,5 – 2,0 mm

Klammerlänge:
mind. 40 mm

Einbauwinkel:
30 – 45°

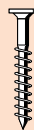
Expanderlänge: mind. 60 cm



Digitale Version der
DämmRaum-Broschüre

Sparrenexpander SE in Gaubenseite und Wand innen

Gaubenseite/ Wand innen, 90°
Zulässige Belastung bei vertikaler Abhängung an Riegel oder Balken, geschraubt



Sparrenexpander SE12	Standard			
Achsabstand a in m	0,625	0,500	0,800	1,000
Zul. Belastung in kg/m ²	120	150	90	70
Sparrenexpander SE18	Standard			
Achsabstand a in m	0,625	0,500	0,800	1,000
Zul. Belastung in kg/m ²	120	150	90	70
Sparrenexpander SE24	Standard			
Achsabstand a in m	0,625	0,500	0,800	1,000
Zul. Belastung in kg/m ²	100	140	80	70
Sparrenexpander SE30	Standard			
Achsabstand a in m	0,625	0,500	0,800	1,000
Zul. Belastung in kg/m ²	80	120	70	60
Sparrenexpander SE36	Standard			
Achsabstand a in m	0,625	0,500	0,800	1,000
Zul. Belastung in kg/m ²	70	100	60	50



Zwischenwerte beim Abstand können linear interpoliert werden!

Schraubenabstand: max. 15 cm

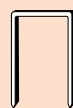
Durchmesser Schraube:
4,0 – 5,0 mm

Schraubenlänge:
mind. 45 mm

Randabstände:
Stirnseite: mind. 45 mm,
Längskante: mind. 20 mm

Expanderlänge: mind. 60 cm

Gaubenseite/ Wand innen, 90°
Zulässige Belastung bei vertikaler Abhängung an Riegel oder Balken, geklammert



Sparrenexpander SE12	Standard			
Achsabstand a in m	0,625	0,500	0,800	1,000
Zul. Belastung in kg/m ²	80	100	60	50
Sparrenexpander SE18	Standard			
Achsabstand a in m	0,625	0,500	0,800	1,000
Zul. Belastung in kg/m ²	80	100	60	50
Sparrenexpander SE24	Standard			
Achsabstand a in m	0,625	0,500	0,800	1,000
Zul. Belastung in kg/m ²	70	80	50	40
Sparrenexpander SE30	Standard			
Achsabstand a in m	0,625	0,500	0,800	1,000
Zul. Belastung in kg/m ²	60	70	40	30
Sparrenexpander SE36	Standard			
Achsabstand a in m	0,625	0,500	0,800	1,000
Zul. Belastung in kg/m ²	50	60	40	30



Zwischenwerte beim Abstand können linear interpoliert werden!

Klammerabstand:
max. 10 cm

Randabstand:
mind. 45 mm

Randabstand Längskante:
mind. 20 mm

Klammerdurchmesser:
1,5 – 2,0 mm

Klammerlänge:
mind. 40 mm

Einbauwinkel:
30 – 45°

Expanderlänge: mind. 60 cm

