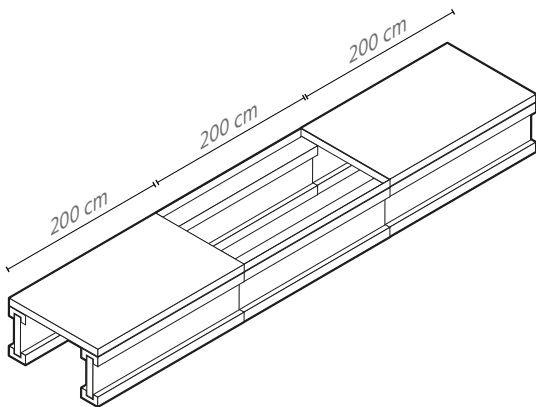


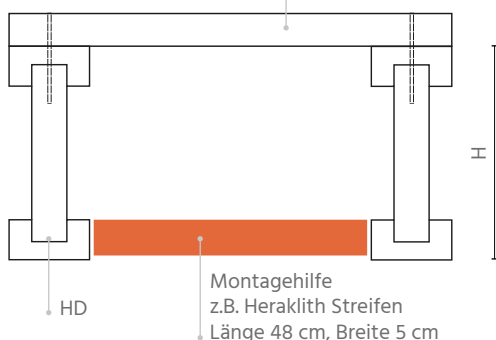
Dämmung der oberen Geschosdecke als Laufsteg der Heraklith-Doppelträger (HD) aus nichtbrennbaren Heraklith-Platten.



Schnitt



Heraklith Platte
Dicke: 35 mm
Länge: 200 cm
Breite 60 cm



Anwendung

Jede nachträglich, nicht brennbar gedämmte obere Geschosdecke, sollte – trotz nicht begehbarem Dämmstoff – begehbar sein: für Reversionsarbeiten am Dach, dem Schornsteinfeger etc. Es gab bislang keine belastbare Lösung. Nun schon: der Heraklith-Doppelträger (HD) als Problemlöser. Falls größere Bodenflächen zu erstellen sind, können mit dem HD System auch komplette Bodenaufbauten realisiert werden – nicht brennbar!

Das Produkt

Der HD besteht aus 35 mm Heraklith A2-BM Platten. Kaum zu glauben: Heraklith Platten gibt es seit 100 Jahren, jetzt in einem völlig neuen Einsatzgebiet: Hightech!

Stabilität, die überzeugt

Der Heraklith Doppelträger (HD) wurde von der Materialprüfanstalt Eberswalde auf Herz und Nieren geprüft. Die Ergebnisse sind atemberaubend gut: Die Lauffläche aus der 35 mm Heraklith Platte ist mit mindestens 3 KN belastbar. Bei Bedarf einfach den Prüfbericht anfordern.

Verarbeitung

Es ist im Vorfeld zu prüfen, ob Feuchtigkeitssperren eingesetzt werden müssen. Der HD wird auf den Rohboden ausgelegt und im Längsstoßbereich lose mit einer Überlappung verbunden. Parallel zum ersten HD wird der zweite HD verlegt. Der Abstand der beiden oberen Gurte beträgt 60 cm. Schneiden Sie z.B. einen Heraklith Streifen auf eine Länge von 48 cm, das entspricht dem Abstand der Untergurte. Damit ersparen Sie sich das genaue Einmessen. Nach einbringen der Dämmung wird der Laufsteg aus einer 35 mm Heraklith Platte auf den Obergurten des HD aufgelegt und mit Heraklith Kompaktschrauben verschraubt.

Maße und Gewichte

Objektbezogen fertigen wir den HD in der Höhe in allen Zwischenmaßen.

Standard-Höhe (cm)	Kg / Meter
HD 12	4,2
HD 16	5,0
HD 20	6,5
HD 24	8,0

